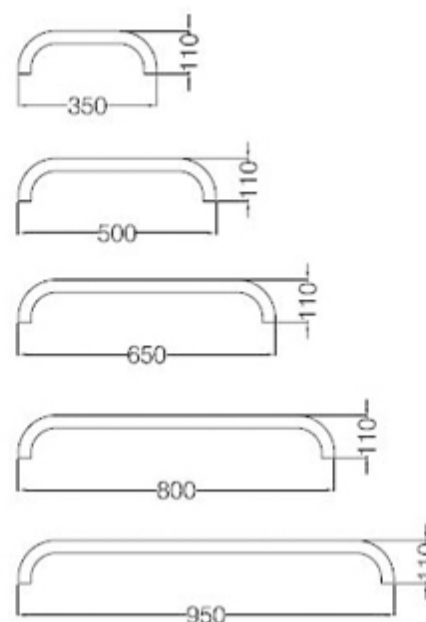


## Barral fijo recto

35, 50, 65, 80 y 95 cm

**ferrum**  
descargar



### CARACTERISTICAS GENERALES

#### DESCRIPCIÓN GENÉRICA:

VEFR3 Barral fijo recto (35 cm) Cód. SAP: ESP-BR-001-BL

VEFR5 Barral fijo recto (50 cm) Cód. SAP: ESP-BR-002-BL

VEFR6 Barral fijo recto (65 cm) Cód. SAP: ESP-BR-003-BL

VEFR8 Barral fijo recto (80 cm) Cód. SAP: ESP-BR-004-BL

VEFR9 Barral fijo recto (95 cm) Cód. SAP: ESP-BR-005-BL

**MATERIAL:** Aluminio

#### NORMAS APLICABLES:

Ferrum fabrica sus productos bajo normas ambientales ISO 14001

**COLORES DISPONIBLES:** B Blanco

**GARANTÍA:** 1 año por defectos de fabricación. Excluye daños ocasionados por el uso inadecuado, instalaciones deficientes o el uso de limpiadores abrasivos.

### CARACTERISTICAS TECNICAS

Instale el producto de acuerdo al instructivo de instalación y siga las instrucciones que se indican en el mismo